

**ИСПОЛЬЗОВАНИЕ ПАССИВНЫХ ПОВТОРИТЕЛЕЙ В СЕТЯХ ДОСТУПА,
ПОСТРОЕННЫХ НА ОСНОВЕ ТЕХНОЛОГИИ ETHERNET**

**ВИКОРИСТАННЯ ПАСИВНИХ ПОВТОРЮВАЧІВ У МЕРЕЖАХ ДОСТУПУ,
ЩО ПОБУДОВАНІ НА ОСНОВІ ТЕХНОЛОГІЇ ETHERNET**

**THE USE OF PASSIVE REPEATERS IN ACCESS NETWORKS
THAT ARE BASED ON ETHERNET TECHNOLOGY**

Аннотация. В работе рассмотрены основные типы пассивных повторителей, которые используются на практике в сетях доступа и локальных вычислительных сетях. Проведён детальный сравнительный анализ пассивных повторителей относительно возможности использования в различных ситуациях. Обозначены направления дальнейших исследований пассивных повторителей с точки зрения возможности их использования в современных сетях, построенных на базе технологии Ethernet.

Анотація. В роботі розглянуто основні типи пасивних повторювачів, що використовуються на практиці в мережах доступу та локальних обчислювальних мережах. Проведено детальний порівняльний аналіз пасивних повторювачів щодо можливості використання у різних ситуаціях. Позначено напрями подальших досліджень пасивних повторювачів з точки зору можливості їх використання у сучасних мережах, побудованих на базі технології Ethernet.

Summary. The paper describes the main types of passive repeaters, which are used in practice in the access networks and local area networks. A detailed comparative analysis of passive repeaters on the possibility of use in different situations. Identified areas for further research passive repeaters in terms of their possible use in today's Ethernet networks.

Технология Ethernet [1] на сегодняшний день не только стала основным стандартом построения локальных сетей, но также широко используется для построения сетей доступа, кампусных сетей, MAN сетей городского масштаба (технология Metro-Ethernet), а также очень часто применяется для организации удалённых WAN соединений [2]. Одной из основных причин стремительного роста популярности данной технологии стала минимизация затрат при подключении каждого абонента при условии обеспечения необходимого качества обслуживания.

В своём стремлении сократить расходы собственники сетей часто прибегают к различного рода экспериментам по оптимизации кабельной и телекоммуникационной инфраструктуры, отклоняясь от принятых стандартов в сторону более эффективного (с экономической точки зрения) использования каналов связи. Наиболее яркими примерами таких экспериментов являются: использование одного кабеля типа «витая пара» для организации двух подключений (по двум группам пар), превышение допустимой (стандартизированной) длины кабельного сегмента, а также использование пассивных повторителей для организации подключения нескольких устройств без использования активного сетевого оборудования [3...7].

Наряду с очевидными недостатками таких экспериментов (напрямую выходящими из их нестандартности и неприменимости в сетях с повышенными требованиями к качеству обслуживания), использование пассивных повторителей в сетях доступа (при условии, если результирующие характеристики являются приемлемыми для конкретного случая) имеет ряд следующих преимуществ:

- отсутствие необходимости обеспечения электропитания в точке соединения нескольких абонентов;
- пассивное оборудование значительно дешевле активного;
- пассивное оборудование значительно надёжнее и долговечнее активного за счёт слабого влияния характеристик окружающей среды, таких как температура и влажность воздуха;
- пассивное оборудование не содержит электронных компонент, вследствие чего является простым в ремонте и обслуживании;
- большинство пассивных повторителей имеют малые габариты и не требуют специальных шкафов для монтажа;

– данное оборудование не требует специальных навыков и знаний от персонала, который его устанавливает.

Однако, несмотря на перечисленные преимущества, а также на повсеместное использование пассивных повторителей в развивающихся странах на сегодняшний день не существует чётких рекомендаций по их эффективному использованию в тех либо иных ситуациях.

Целью статьи является проведение сравнительного анализа пассивных повторителей различных типов с последующим определением ключевых направлений дальнейших исследований их работы в различных условиях.

Одной из ключевых предпосылок использования пассивных повторителей в современных сетях доступа стало то, что изначально технология Ethernet использовала топологию сетей с «общей шиной». Стандарты 10Base2 и 10Base5 [1] использовали соответственно тонкий и толстый коаксиальный кабель как общую среду передачи информации. Переход на стандарт 10BaseT [2] (ставший прародителем современных Ethernet сетей) также использует логическую топологию с «общей шиной» несмотря на использование физической топологии типа «звезда».

Учитывая то, что многопортовые пассивные Ethernet-повторители также используют топологию с «общей шиной», – сетевые адаптеры на терминалах, используемых в подобных сетях, должны поддерживать полудуплексный режим работы. Данные устройства, широко используемые на практике, можно условно поделить на три основных типа: Y-разветвитель, повторитель на основе резисторного моста, а также повторитель на основе ферритового сердечника (трансформаторного типа).

1. Y-разветвитель. Данное устройство производится в промышленных масштабах и находится в свободной продаже [3]. Физически представляет собой разъём RJ-45, к которому подключены параллельно ещё два аналогичных разъёма (рис. 1).

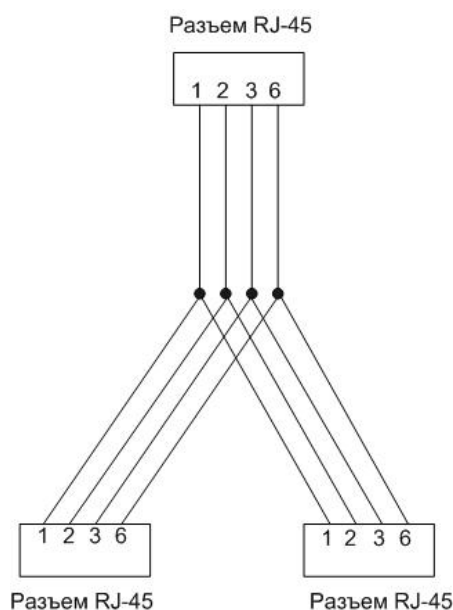


Рисунок 1 – Схематическое изображение Y-разветвителя

Данная схема реализации пассивного повторителя (рис. 1) вместе со своей простотой имеет два основных недостатка. Во-первых, Y-разветвитель можно применять только для подключения двух или более абонентских терминалов к одному порту коммутатора либо маршрутизатора. Во-вторых, при отключении одного из абонентских устройств, схема становится неработоспособной, подобная ситуация часто возникала в сетях, построенных на основе ранних стандартов Ethernet (10Base2, 10Base5), – при повреждении общей среды передачи возникал эффект отражения сигнала в месте повреждения, что приводило к появлению ошибок и коллизий.

2. Повторитель на основе резисторного моста. Из теории электрических цепей [8] известно, что если подать электрический потенциал на противоположные стороны согласованного резисторного моста некоторый сигнал, то разность потенциалов между оставшимися двумя вершинами будет равна нулю. Таким образом, если выходной канал сетевой карты подключить к

противоположным вершинам согласованного моста, а входной канал к оставшимся вершинам (которые тоже будут являться противоположными), то сетевой адаптер не будет принимать собственный сигнал. Тем самым мы осуществили защиту нашего сетевого адаптера от эхо-сигнала. Для построения пассивного повторителя по этой схеме для подключения трех компьютеров необходимо подключить входной и выходной каналы первого компьютера к противоположным вершинам квадрата, стороны которого формируются из трех резисторов [5...7]. Остальные два компьютера подключаются аналогично, но со смещением на один резистор.

Суммарное значение сопротивления между двумя противоположными вершинами такого квадрата должно составлять 100 Ом, так как это значение является волновым сопротивлением стандарта Ethernet, использующего витую пару.

Простейшая схема такого повторителя построенного по кольцевой схеме для подключения трех абонентских терминалов показана на рис. 2.

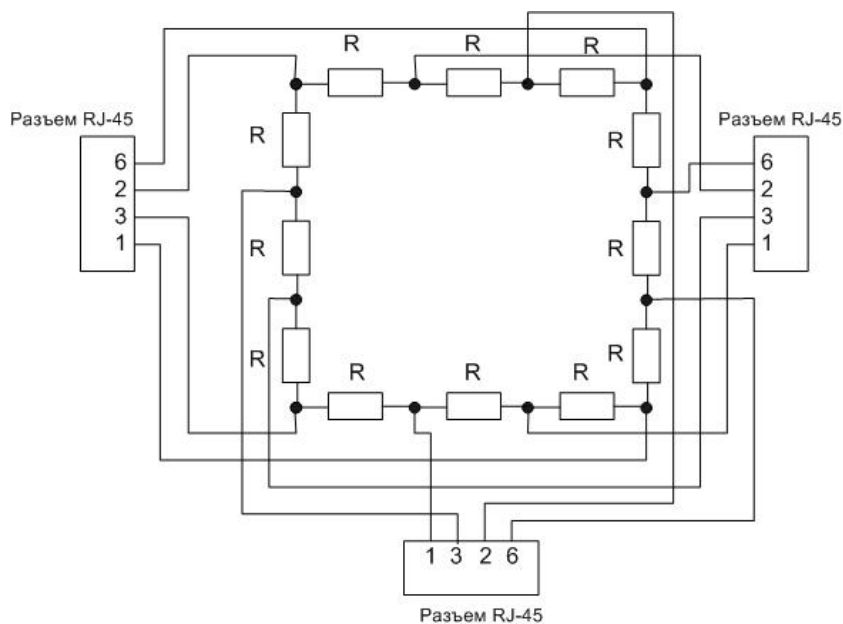


Рисунок 2 – Простейшая схема трёхпортового резистивного повторителя

В общем случае для любого количества (N) терминалов, кольцевая схема будет представлена количеством резисторов, равным $4N$, номинал каждого резистора $100/N$ Ом. Таким образом, в схеме, показанной на рис. 1, значение указанных сопротивлений должно составлять 33,33 Ом.

Данная схема позволяет пользователям напрямую обмениваться информацией между рабочими станциями, и в отличие от Y-разветвителя при отключении одного из терминалов, остальные могут нормально продолжать работу. Основным недостатком данной схемы является резкое усложнение построения при увеличении количества терминалов, подключаемых к одному повторителю. Кроме того, потребуется очень внимательно подбирать номиналы резисторов.

3. Повторитель на основе ферритового сердечника. Основной принцип действия такого устройства прост – использование ферритового сердечника для передачи сигнала на основе трансформаторной схемы между отправителем и получателем [4]. Применение данной схемы даёт одно основное преимущество – возможность подключения большего количества терминалов к одному повторителю без значительного усложнения схемы. Простейшая схема такого устройства показана на рис. 3.

Важно отметить, что в данной схеме взаимодействие между подключёнными абонентскими терминалами невозможно, что делает применение данной схемы неэффективной в локальных сетях, однако, такая схема является очень удобной для сетей доступа, где часто наоборот, необходимо максимально ограничить пользователей друг от друга внутри одного широковебестельного домена.

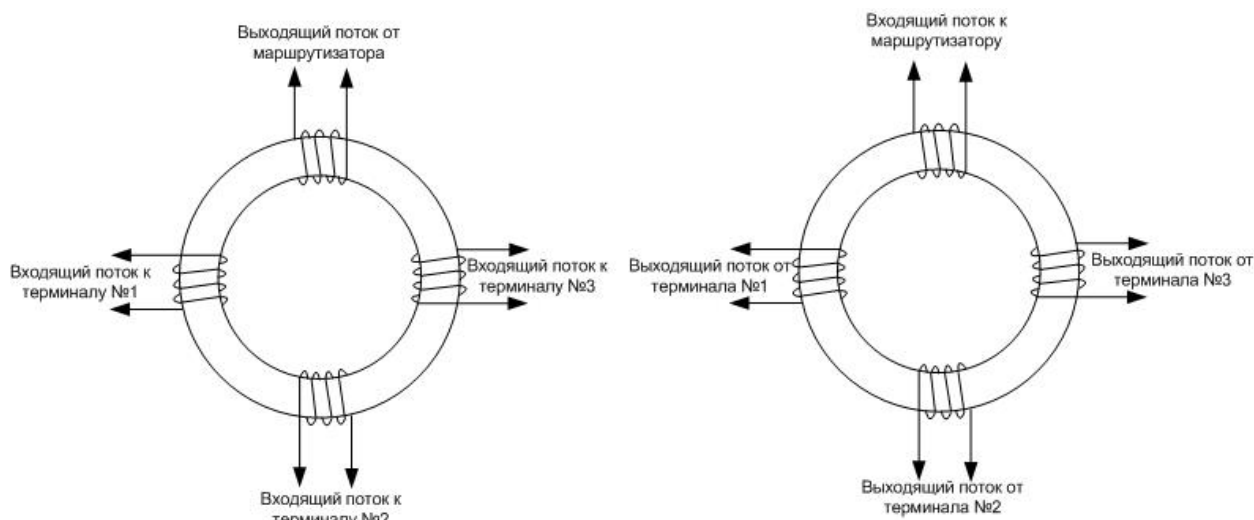


Рисунок 3 – Простейшая схема пассивного повторителя на основе ферритового сердечника для подключения трех терминалов к одному маршрутизатору

4. Сравнение пассивных многопортовых повторителей. В табл. 1 сведена информация об основных функциональных характеристиках, рассмотренных выше многопортовых Ethernet-повторителей.

Таблица 1 – Схемы применения и основные характеристики многопортовых повторителей

Характеристики	Y-разветвитель	Повторитель на основе резистивного моста	Повторитель на основе ферритового сердечника
Максимальное количество подключаемых устройств	определяется предельным уровнем затухания сигнала	не ограничено	не ограничено
Степень усложнения схемы с ростом количества терминалов	незначительная	значительная	незначительная
Возможность работоспособности схемы при отключении одного из терминалов	нет	да	да
Наличие физической изоляции портов	да	нет	да
Ограничение на максимальную длину абонентских линий	зависит от количества портов повторителя	определено стандартом	определено стандартом

Учитывая наличие физической изоляции портов (табл. 1) у Y-разветвителей и повторителей на основе ферритового сердечника эти два вида пассивных многопортовых повторителей могут быть использованы исключительно для подключения нескольких терминалов к одному порту коммутатора или маршрутизатора. В свою очередь, повторитель на основе резистивного моста может быть использован и для подключения нескольких абонентских терминалов напрямую в рамках небольшой локальной сети.

Как видно из табл. 1 ряд физических характеристик пассивных многопортовых Ethernet-повторителей (таких как количество портов и длина подключаемых абонентских линков) находятся в прямой зависимости друг от друга, однако характер данных зависимостей определяется

конкретным используемым стандартом и требует более детальных исследований как путём разработки соответствующих физических и математических моделей, так и путём проведения экспериментальных исследований в лабораторных условиях.

В свою очередь, возможность использования каждого из рассмотренных типов пассивных повторителей с различными типами активного сетевого и абонентского оборудования также требует проведения целого ряда исследований. Целью данных исследований должны стать чёткие рекомендации по возможности использования тех либо иных типов пассивных повторителей в рамках той, либо иной сетевой инфраструктуры, а также в условиях циркуляции в ней различных видов сетевой нагрузки.

В заключение можно сказать следующее: существует целый ряд нестандартизированных технических решений, применяемых в сетях доступа операторов связи и позволяющих организовать подключение нескольких абонентских терминалов без использования активного оборудования. Сравнительный анализ существующих решений показал, что различные типы пассивных повторителей могут использоваться для решения разных задач при построении сети доступа, а отсутствие рекомендаций на использование данных устройств требует проведения дальнейших исследований с целью получения таких рекомендаций.

Литература

1. Technical Committee on Computer Communications of the IEEE Computer Society. (1985). IEEE Standard 802.3–1985. [Электронный ресурс]. – <http://ieeexplore.ieee.org/xpl/mostRecentIssue.jsp?punumber=2565>.
2. Urs von Burg. The triumph of Ethernet: technological communities and the battle for the LAN standard // Stanford University Press. – P. 175 – 176, 255 – 256.
3. Ethernet 100 Мбит/с по одному кабелю [Электронный ресурс]. – <http://www.icsgroup.ru/library/consult/detail.php?NUM=344> (Игрек разветвитель).
4. Оборудование – своими руками. Часть 1 [Электронный ресурс]. – <http://nag.ru/articles/reviews/15639/oborudovanie-svoimi-rukami-chast-1.html> (фериты).
5. Пассивный хаб для витой пары [Электронный ресурс]. – <http://kazus.ru/shemes/showpage/0/723/1.html> (на резисторах).
6. Пассивный хаб для витой пары [Электронный ресурс]. – <http://www.colan.ru/support/artview.php?idx=212> (на резисторах).
7. Как самому сделать хаб на три компьютера [Электронный ресурс]. – <http://ezpc.ru/pcnet5.shtml> (на резисторах).
8. Бакалов В.П. Теория электрических цепей / Бакалов В.П., Воробиенко П.П., Крук Б.И. – М.: Радио и связь, 1998. – 444 с.